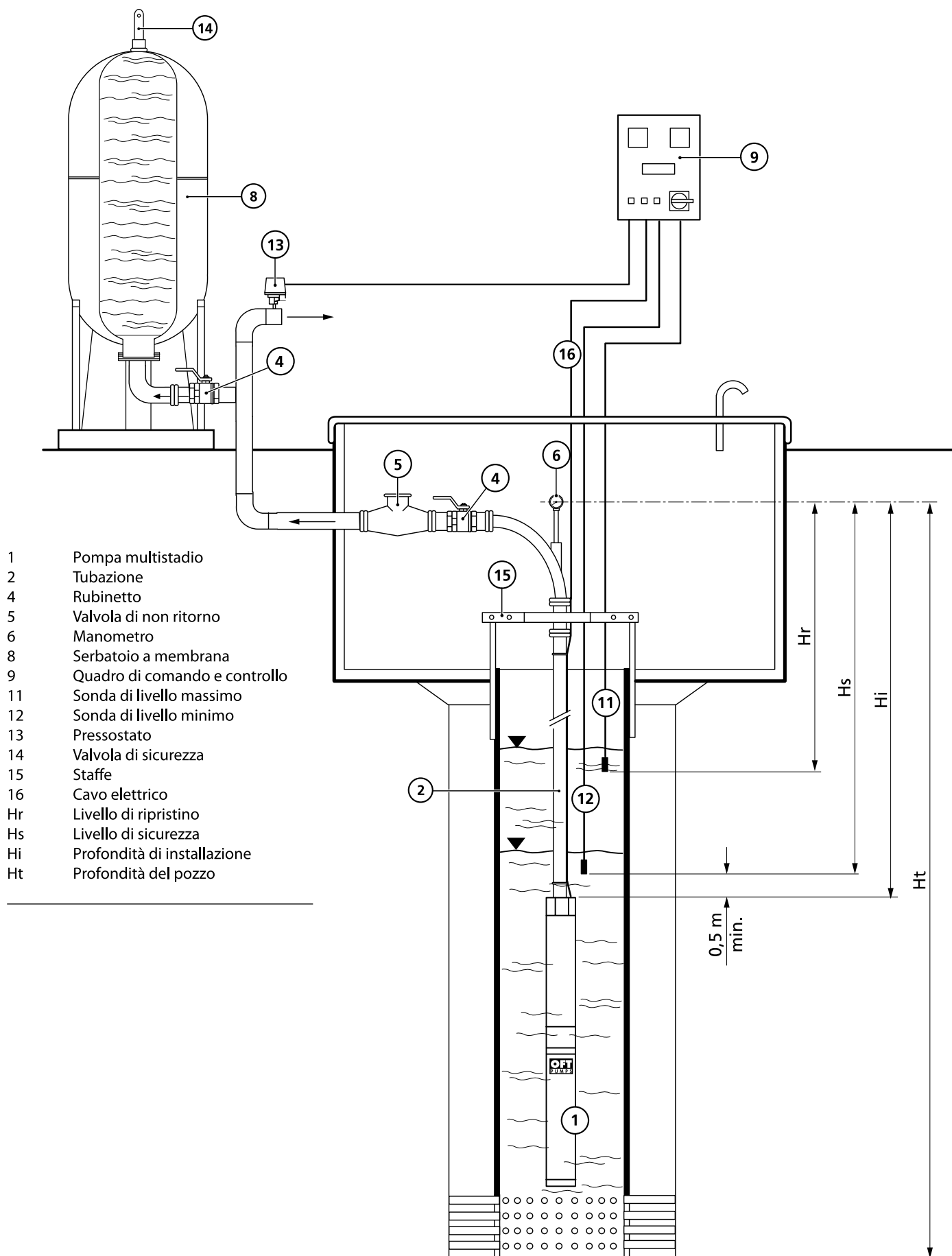
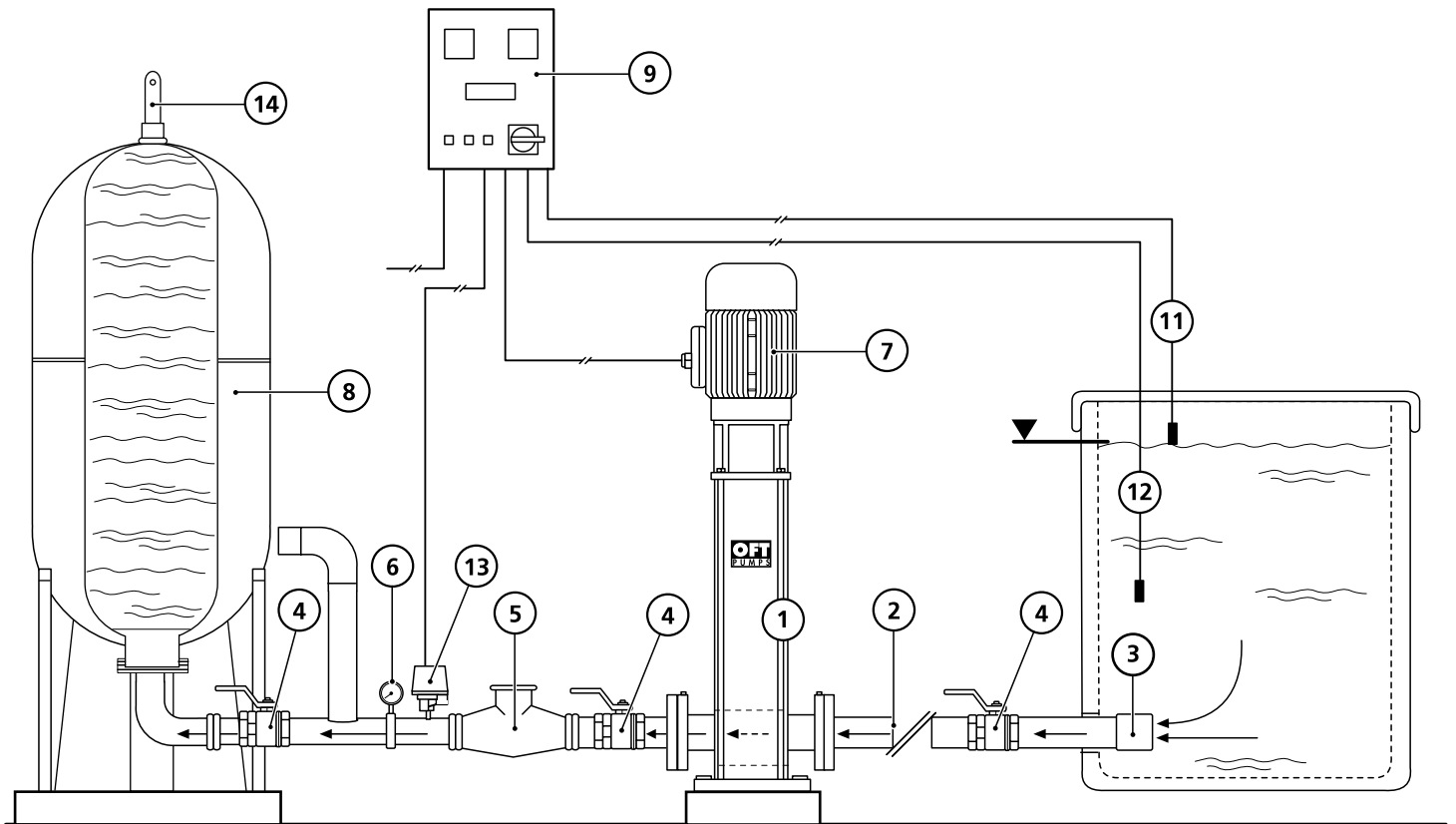


## Elettropompa sommersa con autoclave a membrana



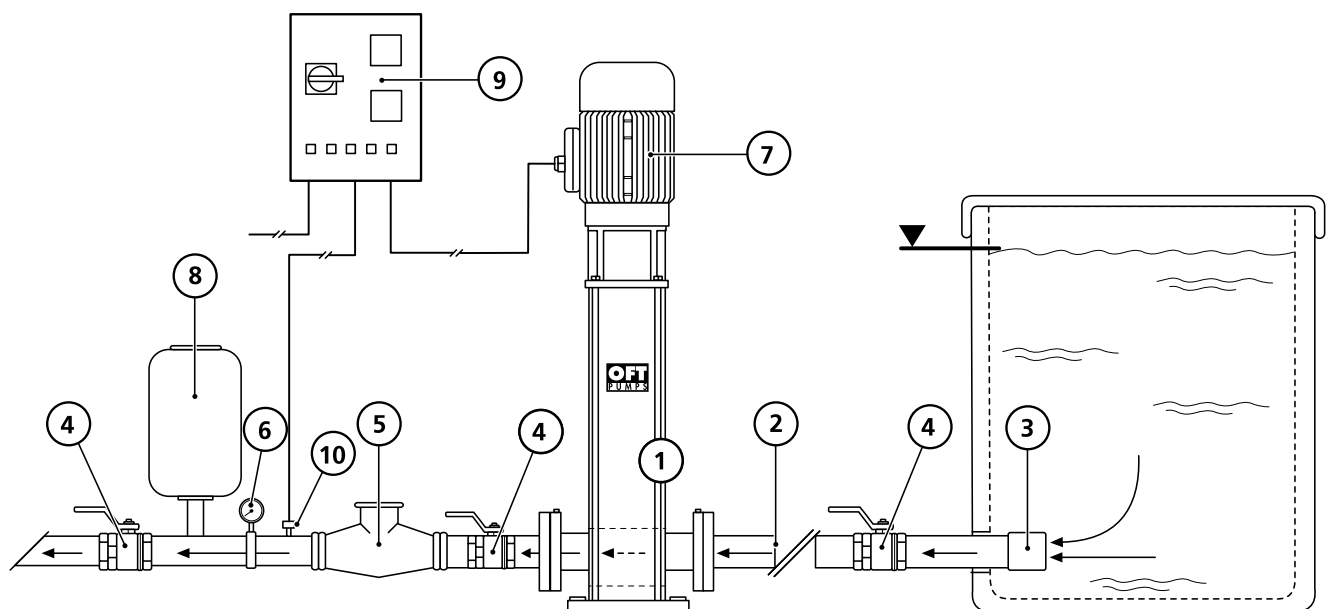
- 1 Pompa multistadio
- 2 Tubazione
- 4 Rubinetto
- 5 Valvola di non ritorno
- 6 Manometro
- 8 Serbatoio a membrana
- 9 Quadro di comando e controllo
- 11 Sonda di livello massimo
- 12 Sonda di livello minimo
- 13 Pressostato
- 14 Valvola di sicurezza
- 15 Staffe
- 16 Cavo elettrico
- Hr Livello di ripristino
- Hs Livello di sicurezza
- Hi Profondità di installazione
- Ht Profondità del pozzo

Sottobattente con elettropompa e autoclave a membrana



- 1 Pompa multistadio
- 2 Tubazione
- 3 Filtro
- 4 Rubinetto
- 5 Valvola di non ritorno
- 6 Manometro
- 7 Motore elettrico
- 8 Serbatoio a membrana
- 9 Quadro di comando e controllo
- 11 Sonda di livello massimo
- 12 Sonda di livello minimo
- 13 Pressostato
- 14 Valvola di sicurezza

## Sottobattente con elettropompa e inverter



- 1 Pompa multistadio
- 2 Tubazione
- 3 Filtro
- 4 Rubinetto
- 5 Valvola di non ritorno
- 6 Manometro
- 7 Motore elettrico
- 8 Serbatoio a membrana
- 9 Quadro di comando e controllo ad inverter
- 10 Trasmittitore di pressione